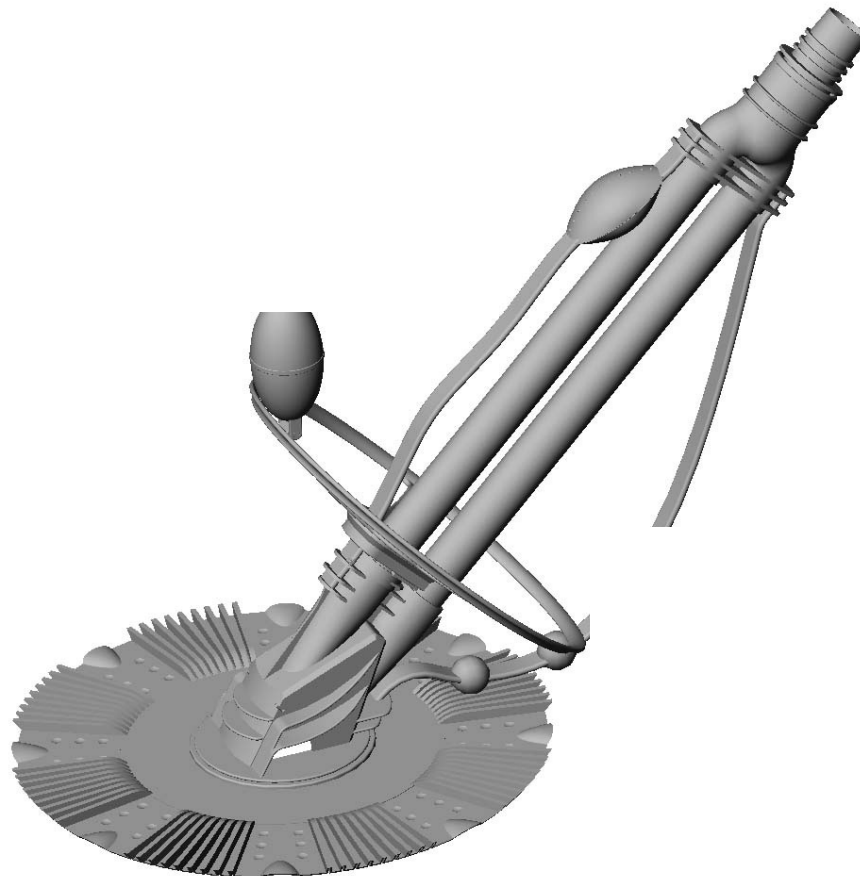
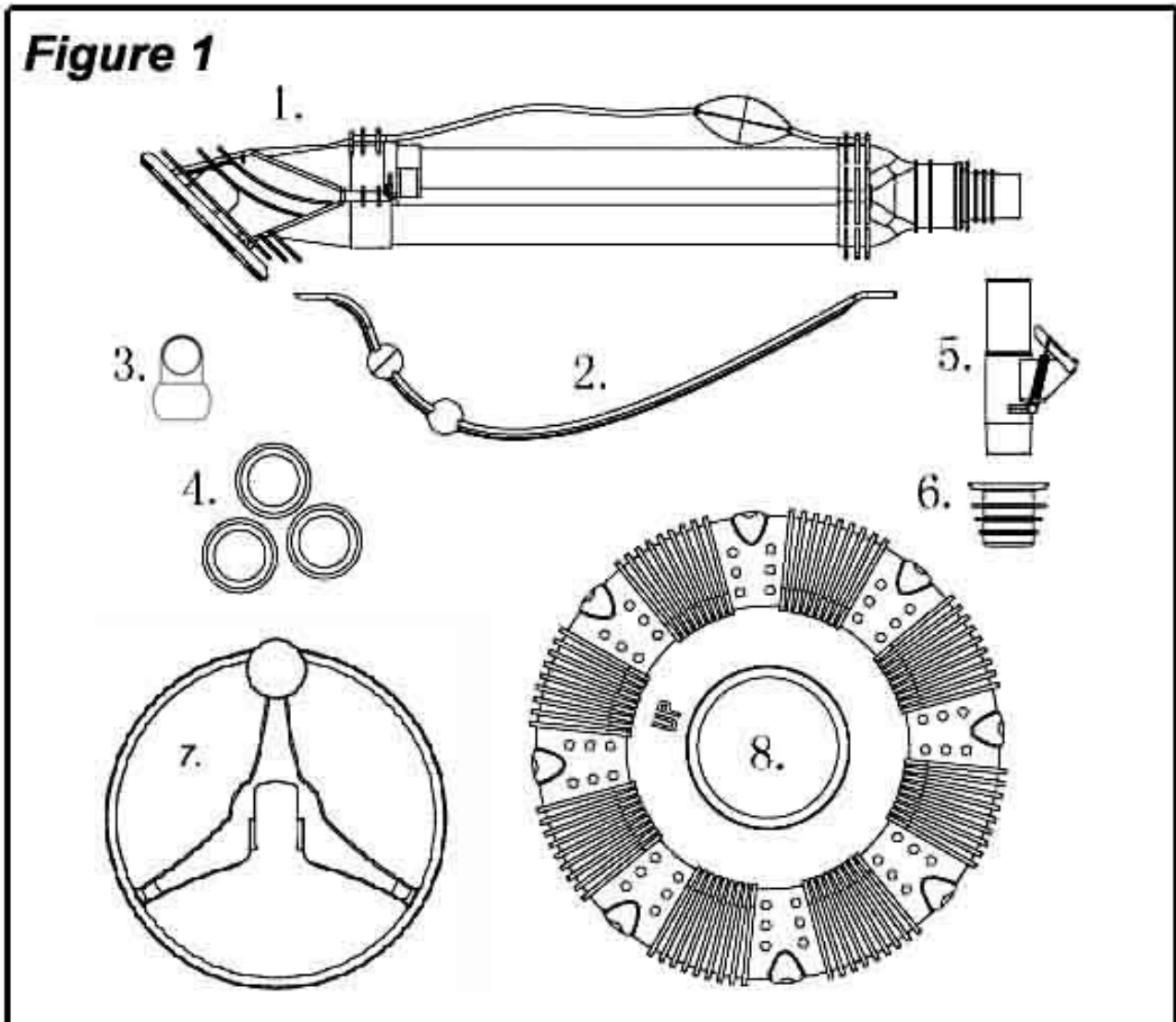

grabner. Pools sind unser Programm

BODENSAUGER JOKER SR2



Bitte lesen Sie das Handbuch aufmerksam durch, bevor Sie das Gerät in Betrieb setzen.

Teilleiste



Teile-Nr.	Artikel-Nr.	Beschreibung	Stück
1	21818	Saugerkopf	1
2	21819	Bügel	1
3	21822	Strömungsumlenker	1
4		Schlauchgewichte	4
5	21823	Druckausgleichsventil	1
6	21821	Anschlussmuffe	1
7		Abweisbügel	1
8	21820	Gummilippe	1
o. Abb.	21824	Schwimmschlauch	9
o. Abb.	21825	Schwimmschlauch Muffe/Muffe	1

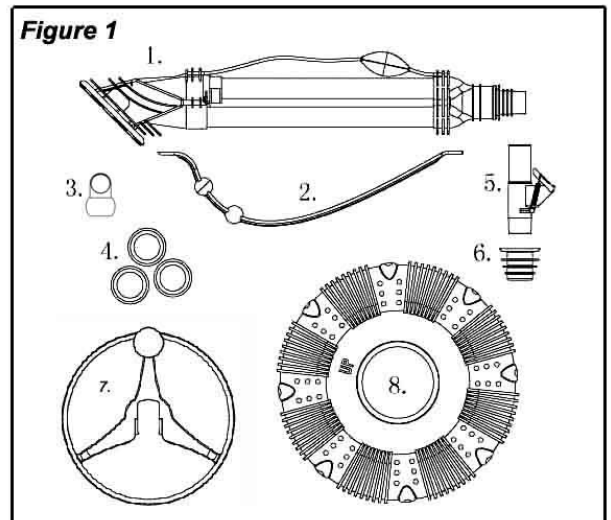
Einleitung

Vergewissern Sie sich vor Zusammenbau und Inbetriebnahme des automatischen Bodensaugers, ob Ihre Filteranlage gut rückgespült ist und der Betriebsdruck im normalen Bereich liegt. Eventueller Algenbefall am Boden muss vor Inbetriebnahme des Saugers durch entsprechende Behandlung entfernt werden. Algenwuchs am Boden beeinträchtigt die Funktionsfähigkeit!

1) Zusammenbau

Vor Beginn der Montage vergewissern Sie sich bitte, dass auch alle Teile vorhanden sind:

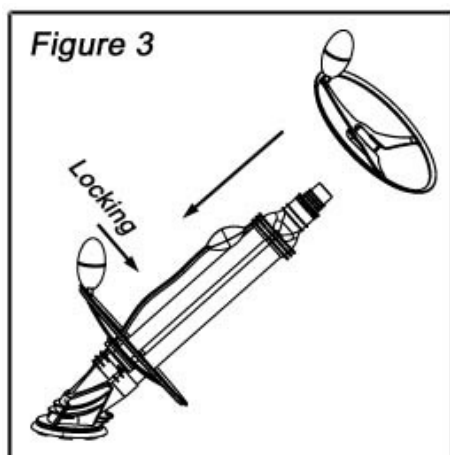
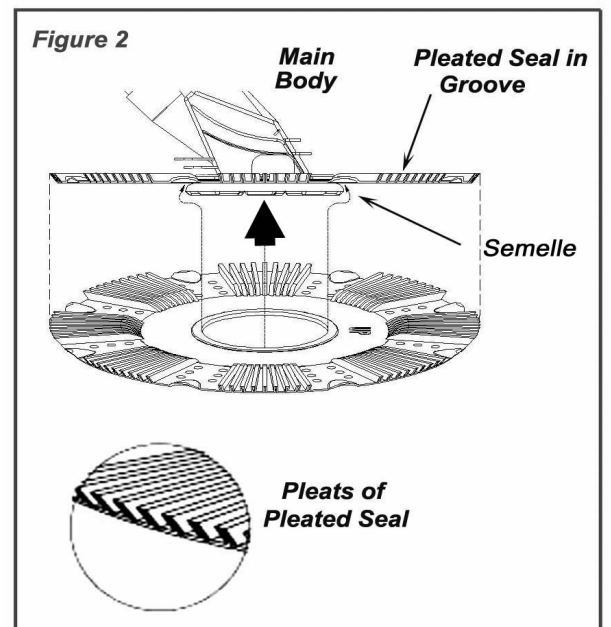
1. Saugerkopf
2. Bügel
3. Strömungsumlenker
4. Schlauchgewichte
5. Druckausgleichsventil
6. Anschlussmuffe
7. Abweisbügel
8. Gummilippe
9. 10x Schlauch a 1m (nicht abgebildet)



Schritt 1

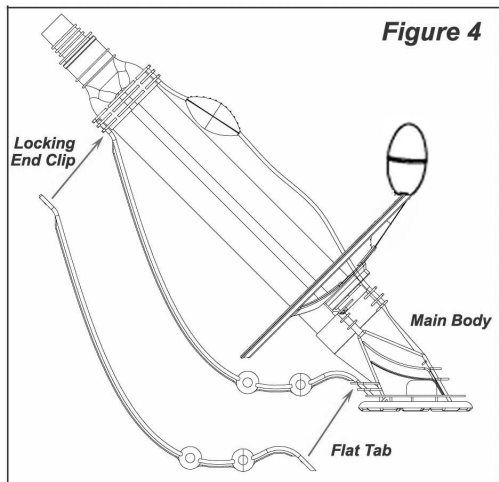
Ziehen Sie die Gummilippe mit dem Schriftzug „UP“ von unten über den Saugerkopf, bis diese einrastet. Die flache Seite muss nach unten zum Poolboden zeigen. (Fig2)

Sitzt die Gummilippe nun auf dem Kopf, muss sich diese drehen lassen.

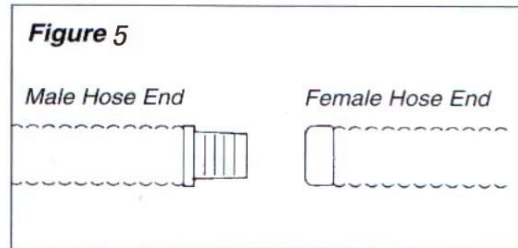


Schritt 2

Schieben Sie den Abweisbügel in die dafür vorgesehene Führungsschiene am Saugerkopf. Siehe Fig. 3



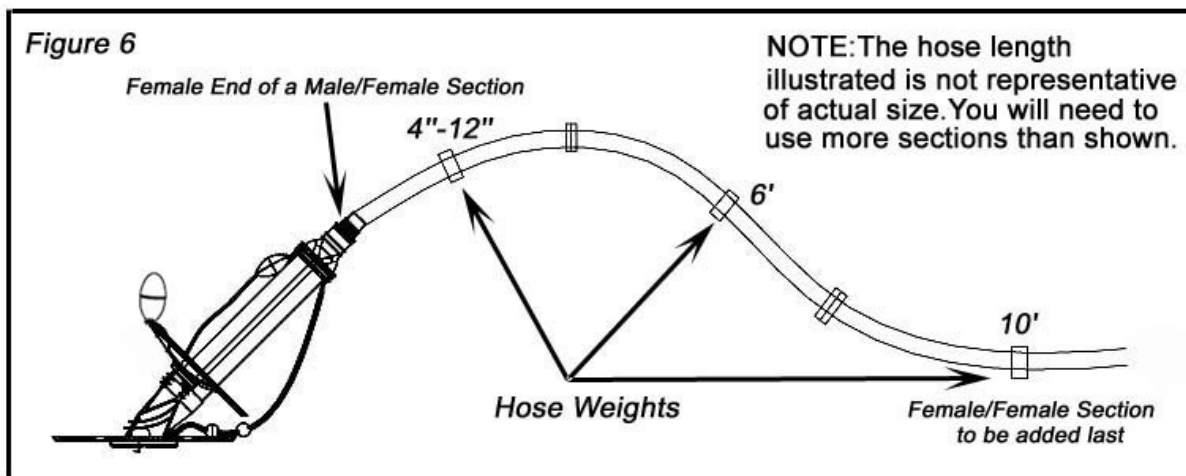
Schritt 3:
Danach befestigen Sie den
Bügel oben und unten am
Saugerkopf.



Schritt 4:

Stecken Sie genügend Schlauchstücke entsprechend Ihrer Beckengröße zusammen und befestigen Sie den Schlauch am Bodensauger. Der Schlauch muss so lang sein, dass der Sauger jeden Winkel des Beckens erreichen kann. Vergessen Sie dabei nicht, die Tiefe des Beckens bei der Schlauchlänge zu berücksichtigen. Sie müssen auch die Schlauchgewichte anbringen. Sie benötigen bei einer Tiefe von 1,20 – 2,10m lediglich 2 Stück. Bringen Sie eines ca. 10 – 30 cm und eines ca. 1,80m hinter dem Schlauchanschluss am Saugerkopf an. Die Gewichte sind notwendig, um die Schläge, die durch den Hammer im Saugerkopf verursacht werden, zu dämpfen.

Achtung: Ein Schlauchstück hat zwei gleiche Anschlüsse (Muffe/Muffe), dieses Schlauchstück muss am Ende angebracht werden, wenn das Druckausgleichsventil eingesetzt werden muss (nur bei Pumpen über 7m³)



Schritt 5:

Druckausgleichsventil: Nur für Pumpen mit einer Leistung von über ca. 7m³/h.

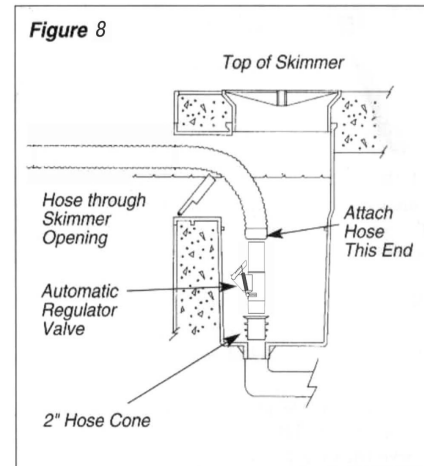
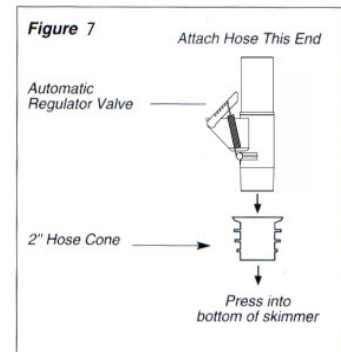
Sollte Ihre Pumpe weniger Leistung haben, einfach das Ventil und das Schlauchstück mit den beiden weiblichen Enden (Muffe/Muffe) weglassen

2) Anwendung

Vergewissern Sie sich, dass sich im Schwimmschlauch keine Luft befindet. Das erreichen Sie am einfachsten, indem Sie das Schlauchende bei eingeschalteter Pumpe einige Sekunden vor die Einströmdüse halten und mit diesem Wasserschwall die Luft aus dem Schlauch treiben.

Filteranlage ausschalten!

Entfernen Sie bei abgeschalteter Filteranlage den Siebkorb aus dem Skimmergehäuse.



Danach setzen Sie die Anschlussmuffe in die Saugöffnung im Skimmer und befestigen den Schwimmschlauch an der Anschlussmuffe.

Schalten Sie die Filteranlage wieder ein. Nun sollte sich der Bodensauger in Bewegung setzen und mit der Beckenreinigung beginnen.

3) Fehlerursachen und -behebung

1. Der Sauger bewegt sich nicht oder nur äußerst langsam.

Möglichkeit 1: Luft im Schwimmschlauch

Vergewissern Sie sich, dass der Schwimmschlauch vollständig mit Wasser befüllt und dicht an der Saugöffnung befestigt ist.

Möglichkeit 2: Pumpe zu schwach

Der Bodensauger benötigt eine Filterleistung von mindestens 4m³/h (=Pumpenleistung von ca. 5,5m³), um richtig zu funktionieren. Sollte die Filterpumpe eine niedrigere Leistung haben, kann der Sauger mit ihr nicht betrieben werden.

Möglichkeit 3: Pumpe zu stark

Bei Pumpen mit einer Leistung von mehr als 7000 Liter/Stunde, und/oder wenn sich der Sauger permanent am Boden festsaugt, müssen Sie das Druckausgleichsventil einbauen. Dieses wird im Skimmer eingebaut und mit

Hilfe des Schlauchstücks mit den beiden weiblichen Enden (siehe Fig.8) am Schlauchende angehängt.

Möglichkeit 4: Hammer gehämmt

Drehen Sie das Gerät unter der Wasseroberfläche auf den Kopf und versuchen Sie den Hammer leicht anzustoßen bzw. prüfen Sie, ob Schmutz den Hammer blockiert. Entfernen Sie gegebenenfalls Fremdkörper mit Hilfe eines Schraubenziehers. Der Hammer muss sich immer frei bewegen können.

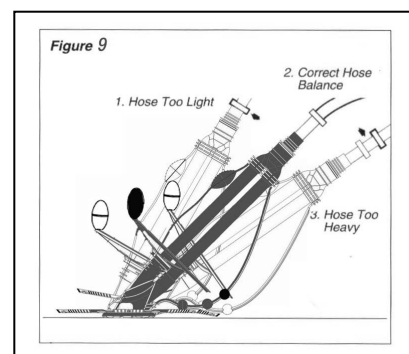
2. Der Sauger lässt manche Stellen des Beckens aus

Möglichkeit 1: Schlauch zu kurz oder verbogen

Der Schwimmschlauch muss mindestens so lang sein wie der Abstand von der entferntesten Poolecke zum Skimmer + 2 Schlauchstücke (für die Pooltiefe). Machen Sie den Test bei laufender Pumpe, da sich der Schlauch im Betrieb stark zusammenzieht!

Nach jeder Benutzung ist der Schlauch waagrecht und gerade zu lagern. Lagern Sie ihn nicht aufgerollt und hängen Sie ihn auch nicht auf. Der Schlauch bleibt sonst in einer gekrümmten Position und beeinflusst damit das Fahrverhalten des Saugers.

Möglichkeit 2: Schlauchgleichgewicht ist nicht korrekt! Der Sauger liegt nicht flach am Boden auf sondern steht vom Boden ab! Positionieren Sie die Schlauchgewichte neu, so dass der Sauger im Wasser flach am Boden aufliegt und in einem Winkel von ca 45° nach oben ragt!



Möglichkeit 2: Einströmdüse drückt den Schlauch/Sauger weg

Es kommt vor, dass der Wasserschwall, der durch die Einströmdüse ins Becken zurückkommt, direkt auf den Schwimmschlauch oder den Sauger gerichtet ist. Dadurch wird das Gerät in manchen Fällen förmlich von bestimmten Stellen „weggeblasen“. Korrigieren Sie die Richtung der Kugeldüse weiter nach unten oder bauen Sie gleich anstatt der Kugeldüse den mitgelieferten Strömungsumlenker (Teil 3) ein.



Weiter hilfreiche Informationen und ein Installationsvideo finden Sie unter www.grabner-pools.com.